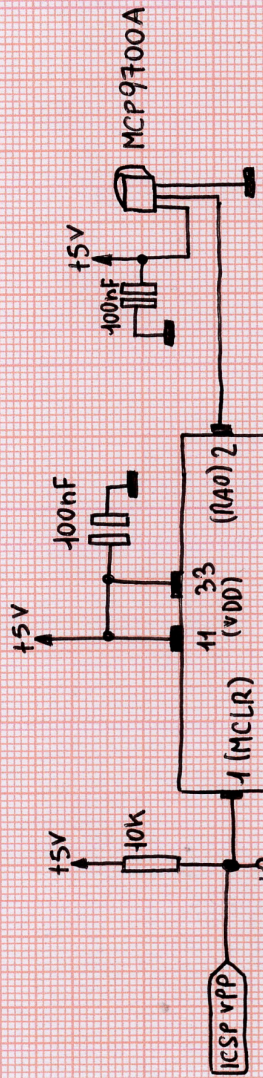
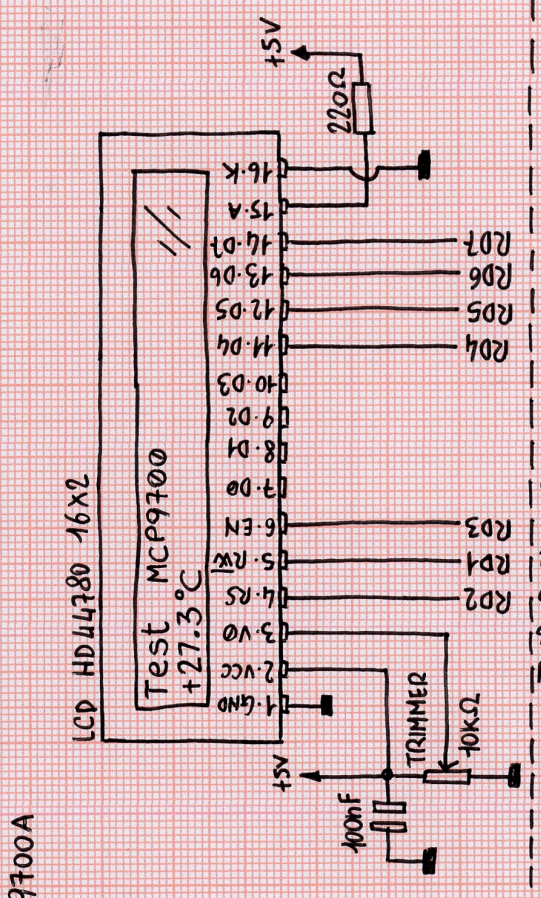


CORSO PROGRAMMAZIONE PICMICRO INC
 AGGIORNAMENTO MPLAB X
 TERMOMETRO DIGITALE

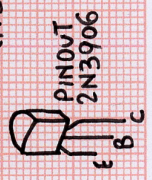
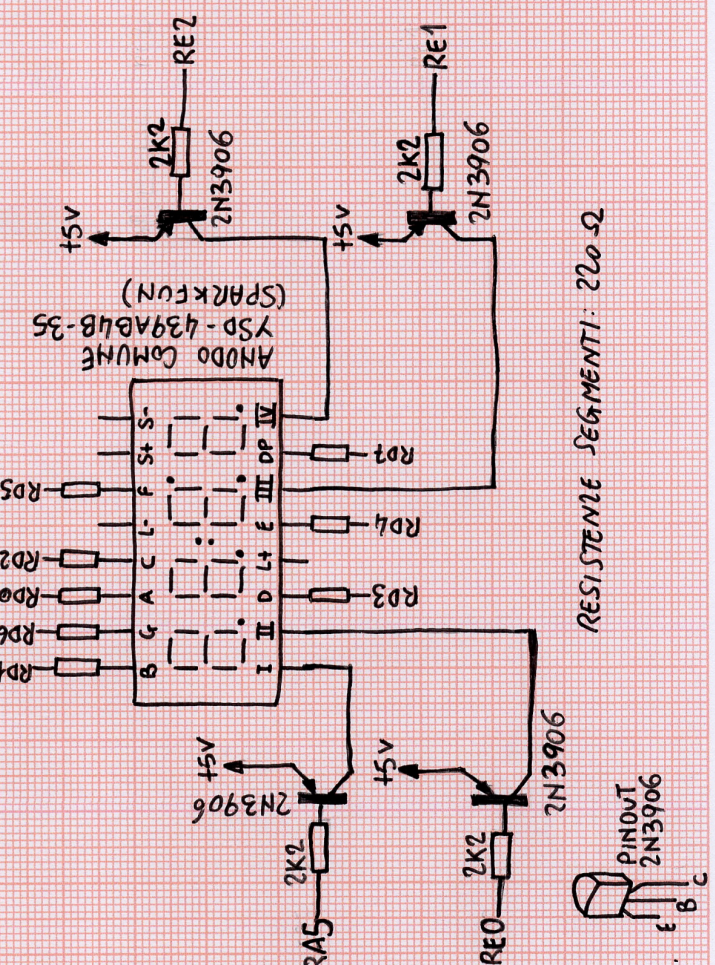


VARIANTE CON LCD



WWW.SETTORETELECOM.COM

VARIANTE CON DISPLAY LED 7 SEGMENTI



RESISTENZE SEGMENTI: 220Ω

PINOUT ICSP

0	VPP
0	VDD
0	VSS
0	PGD
0	PGC
0	N.C.

ATTENZIONE!
 UTILIZZARE UNA SOLA DELLE DUE VARIANTI!

©2018 GIOVANNI BERNABO