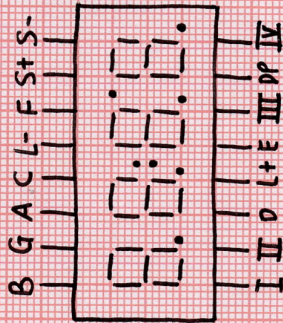


**CORSO PROGRAMMAZIONE PICMICRO IN C
AGGIORNAMENTO MPLAB X
CRONOMETRO DIGITALE CON DISPLAY
A 7 SEGMENTI**

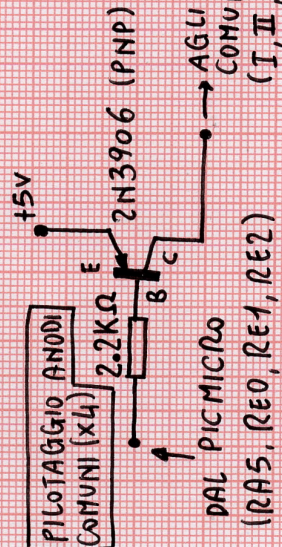


**PINOUT DISPLAY
YSD-439AB4B-35**

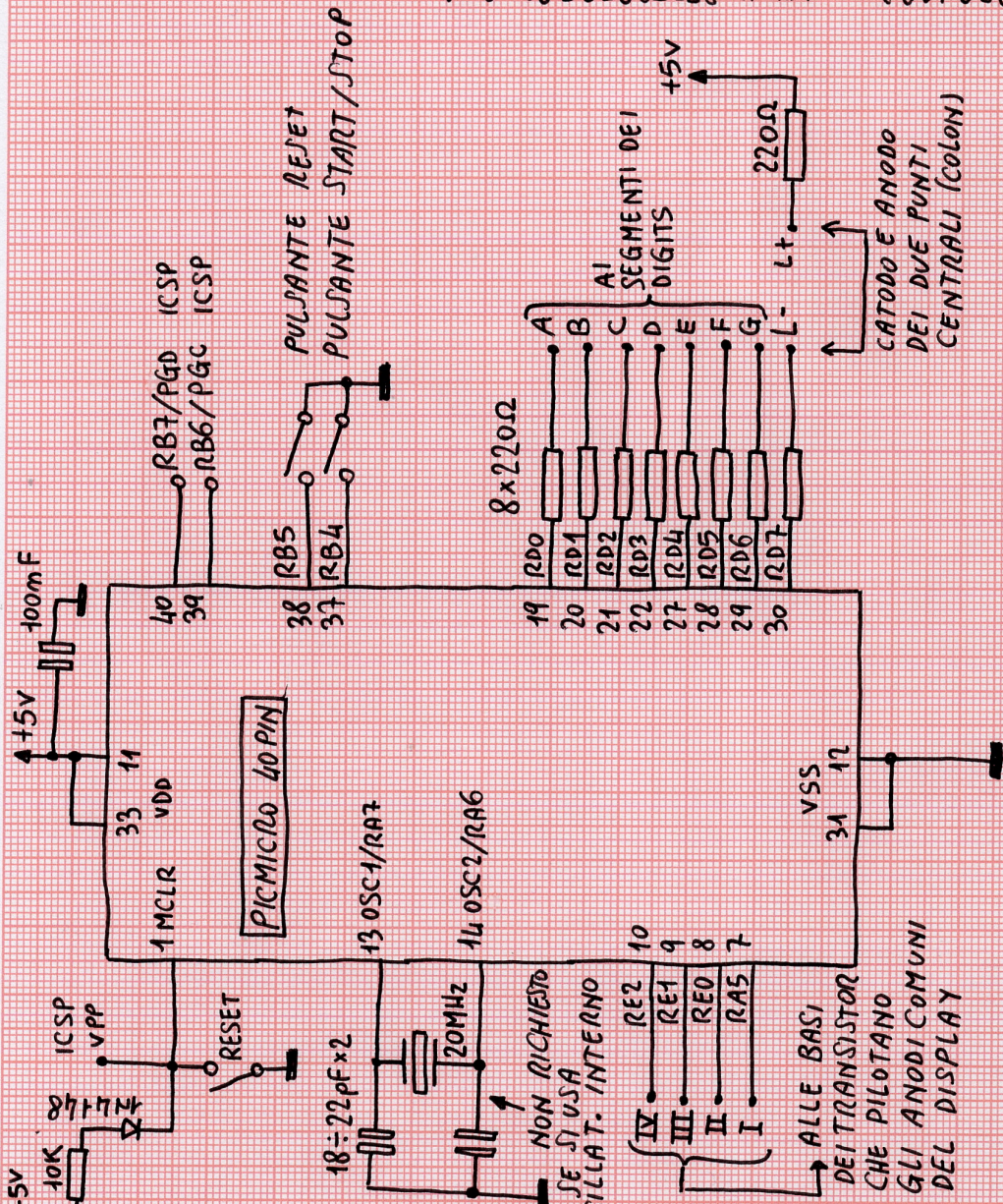
- A, B, C, D, E, F, G = CATODI (-) SEGMENTI
- DP = CATODO (-) PUNTI DECIMALI
- L = CATODO (+) DUE PUNTI (COLON)
- L+ = ANODO (+) DUE PUNTI (COLON)
- S = CATODO (-) APOSTROFO
- S+ = ANODO (+) APOSTROFO
- I, II, III, IV = ANODI (+) COMUNI DIGITS



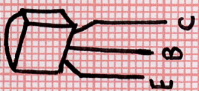
**SEGMENTI SINGOLI
DIGIT**



**PILOTAGGIO ANODI
COMUNI (x4)**
DAL PICMICRO
(RAS, RE0, RE1, RE2) → AGLI ANODI
COMUNI
(I, II, III, IV)



PINOUT 2N3906



**2N3906
Ic = 200mA**

CODICI DISPLAY SU SPARKFUN

- BLU = COM-09481
- ROSSO = COM-09483
- GIALLO = COM-09480
- VERDE = COM-09482

PINOUT ICSP

